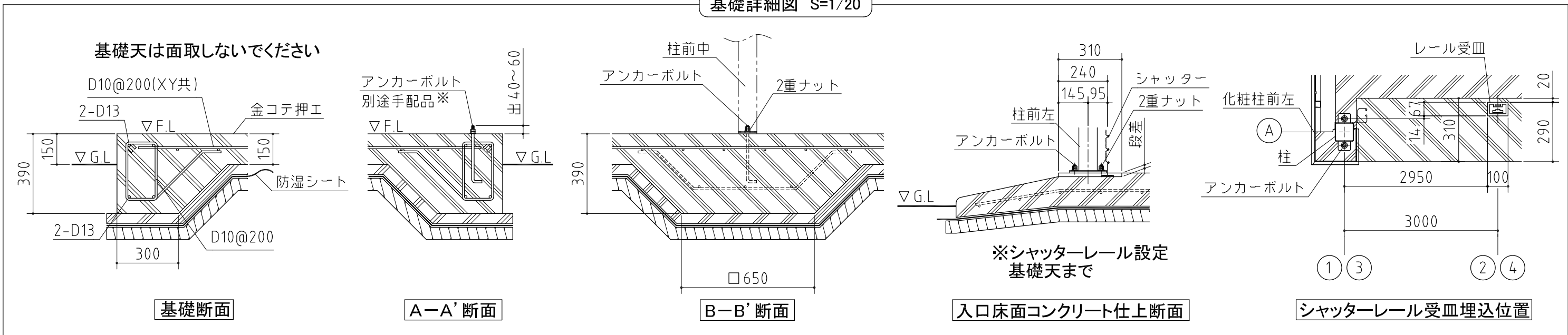


基礎詳細図 S=1/20



※アンカーボルトのサイズについて

- ・ M12× 240~300
又は
- ・ W1/2× 240~300
W1/2を使用する場合はボルト 1体につきワッシャー 1枚とナット 2個もご用意ください。

※機種名の□は高さサイズ
によって表記が異なります。
ミディアムタイプ：M
トールタイプ：T
ジャイアントタイプ：G

基礎図

<縮尺> S=1/80
~一般型~

機種名 SGN-358□PB-5(右単体仕様)

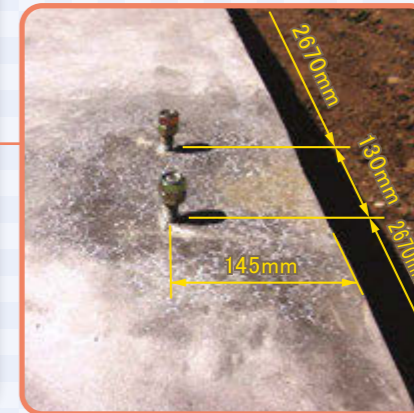
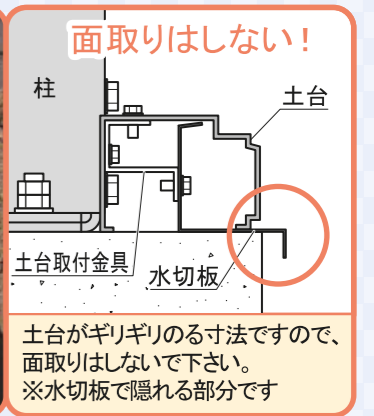
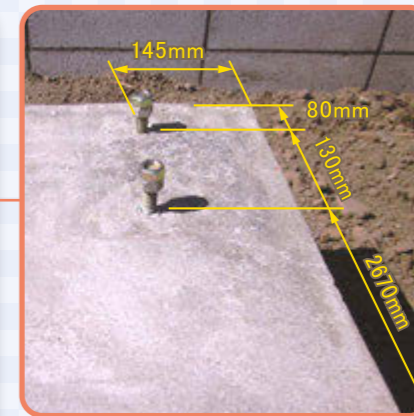
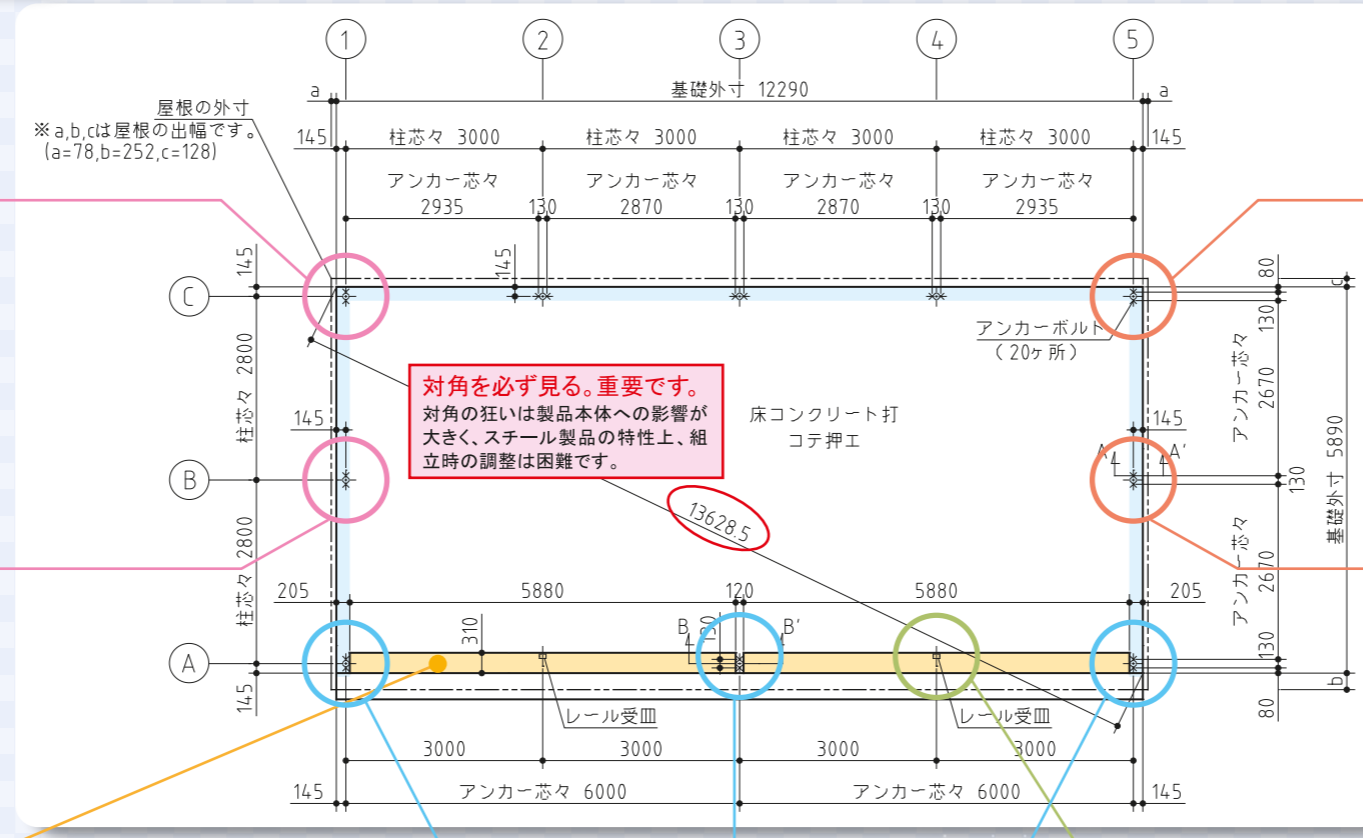
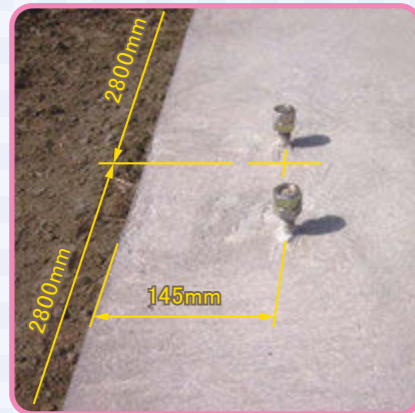
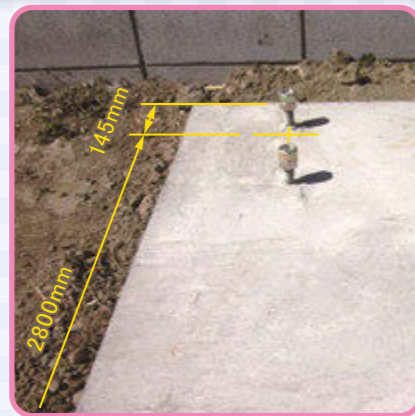
※寒冷地等は、地域の実情に合わせた基礎にしてください。

基礎図参考資料

SGN Type ベタ基礎仕様(一般型)の場合

※下記寸法はSGN-358T・GPB-4連棟の寸法です。施工の際は必ず対象機種の基礎図寸法に則して下さい。

柱芯々



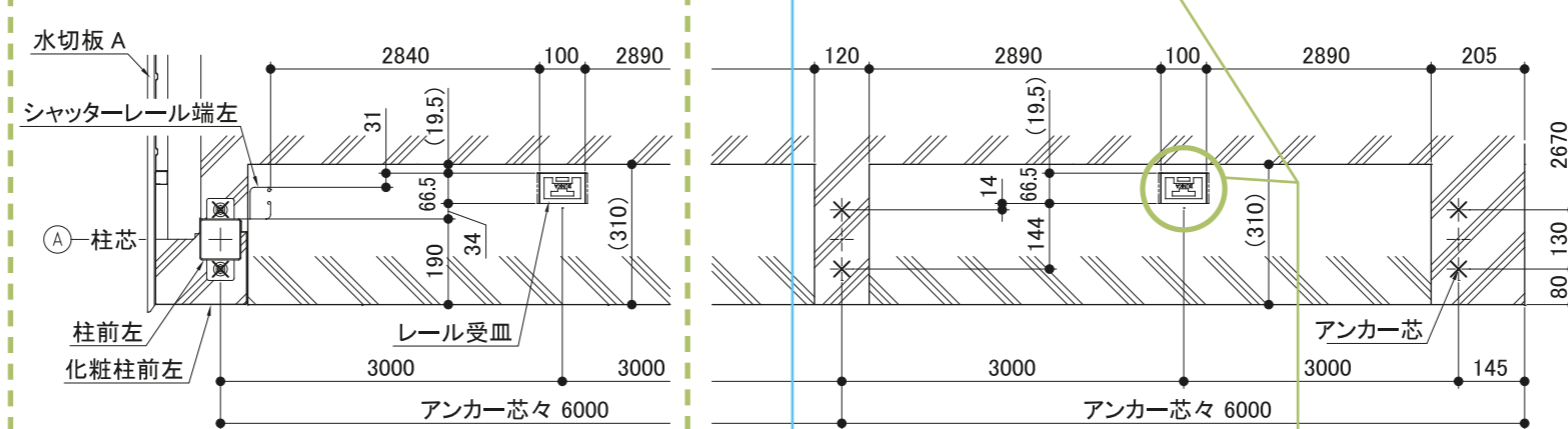
アンカー芯々

アンカー位置は正確に!



厚さ12mmのベースプレートにアンカーボルトを通し、柱を固定する構造です。アンカーボルトM12に対して、ベースプレートの穴径は16mmです。アンカーボルトの位置は正確をお願いします。

本体組立後にレール受皿を埋め込む場合

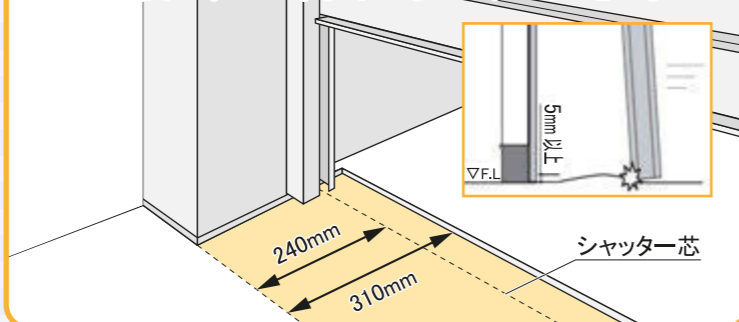


基礎天端は慎重に

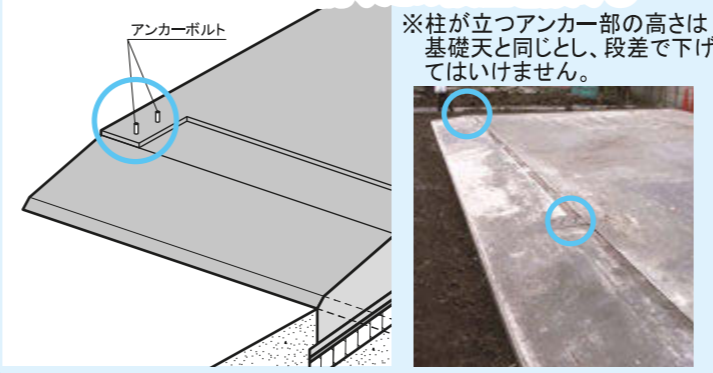


土台を設置する外周部分は、水平でフラットになるように特に気を付けて仕上げて下さい。隙間が出来たり、建物がゆがんだりしてしまいます。

シャッターが下りる面や移動柱がスライドする面は重要ですので、水平に仕上げて下さい。



庫内への雨水浸入を防ぐため段差を設ける



レール受皿

